

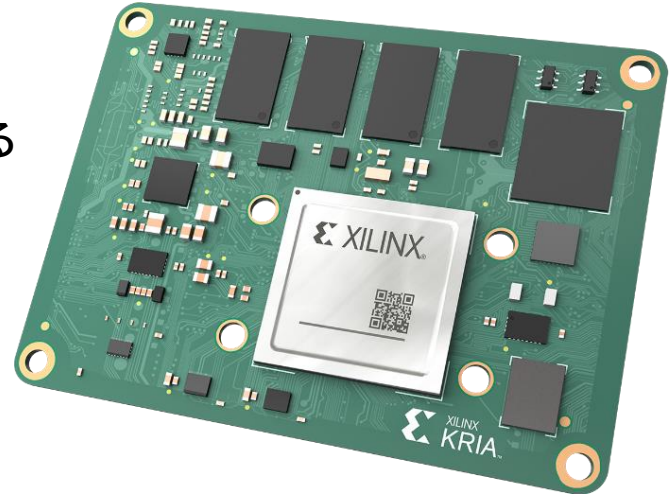
Xilinx Kria K26 System-on-Module

パーツ番号:
SM-K26-XCL2GC (コマーシャル)
SM-K26-XCL2GI (インダストリアル)

エッジデバイスの設計および製品化を容易にする

アプリケーション全体の高速化を可能にするSOMは、要件の変化に迅速かつ柔軟に対応することが求められるエッジ ビジョン アプリケーションに最適です。

コマーシャルとインダストリアル の2種類のグレードで提供されており、いずれも量産運用に対応しています。



仕様

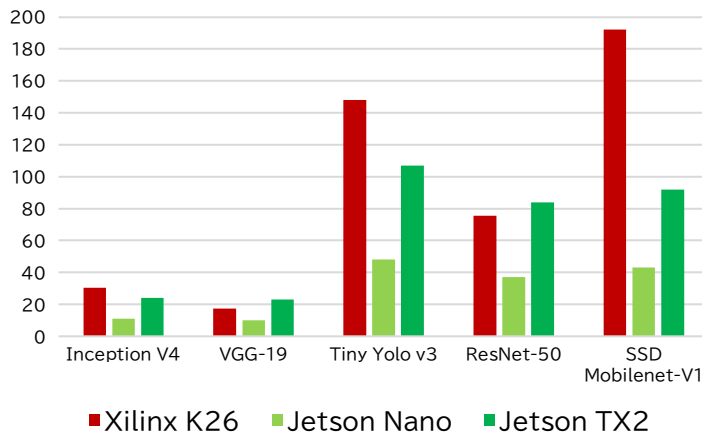
サイズ: 77x60x11mm

Application Processor	64-bit Quad-Core Arm® Cortex®-A53
Real-Time Processor	32-bit Dual-Core Arm Cortex-R5F
Graphics Processor	Arm Mali™-400MP2
Video Codec Unit (H.264/H.265)	Up to 32 Streams (total resolution ≤ 4Kp60)
Programmable Logic	256K System Logic Cells
Memory	4GB DDR4 (non-ECC) and 16GB eMMC
Typical Power	7.5W
Temperature	C-grade : 0~85°C、I-grade : -40~100°C

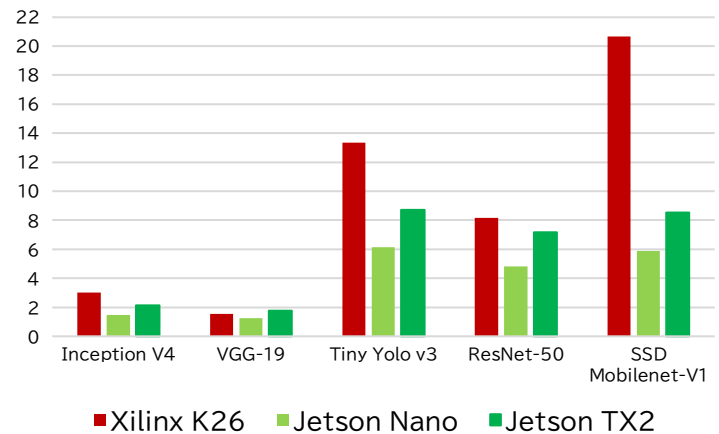
High-Speed PS Connectivity (GTR)	PCIe® Gen2 x4, 2x USB3.0, SATA 3.1, DisplayPort, 4x Tri-mode Gigabit Ethernet
General PS Connectivity (MIO)	2xUSB 2.0, 2x SD/SDIO, 2x UART, 2x CAN 2.0B, 2x I2C, 2x SPI, 4x 32b GPIO
Transceivers	GTH : 4 PCIe Gen3 x4, SLVS-EC, HDMI 2.0, DisplayPort 1.4 GTR : 4
PS MIO (1.8V)	49
PL IO	HDIO (3.3V) : 69, HPIO (1.8V) : 116
Product Availability	10 years

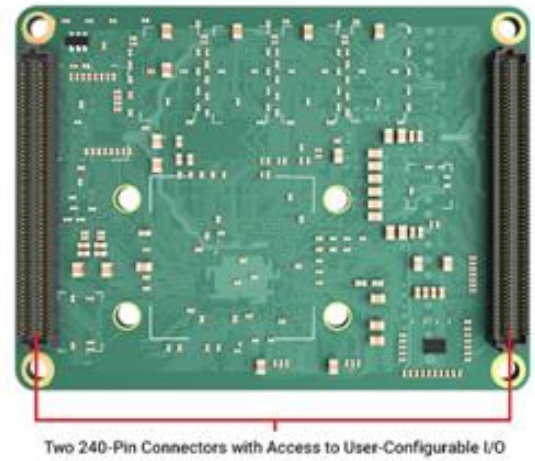
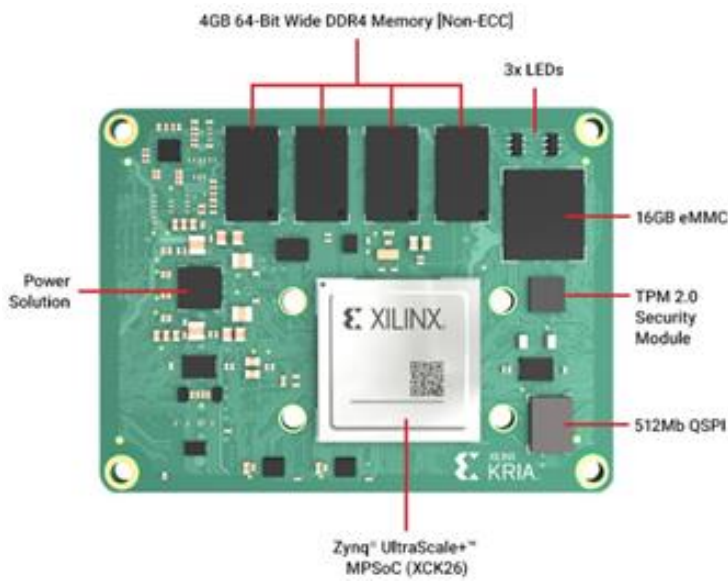
ベンチマーク

FPS (Latency Optimized)

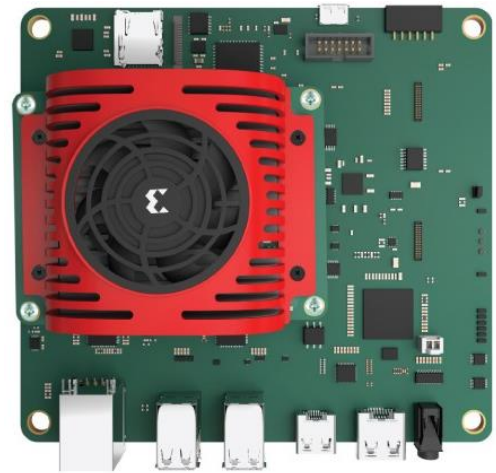
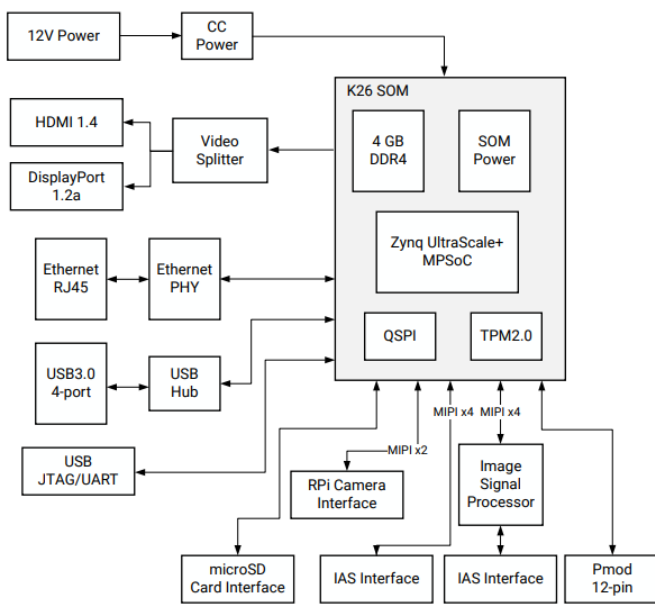


FPS/Watt





KV260 (K26 SOM 評価キット)



**Kria KV260 ビジョンAI
スターター キット**
パーツ番号: SK-KV260-G

ベーシックアクセサリパック

ON Semiconductor社のカメラモジュールや、各種ケーブル等を含むアクセサリパック

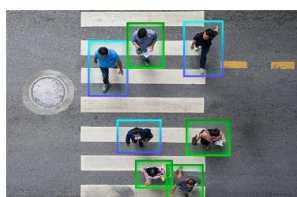


Kria アプリストア

アクセラレーション アプリケーションを利用することで、開発者はソフトウェア レベルでデザインをプログラムして差別化を図ることができるため、FPGA の設計経験は不要です。



スマートカメラ
(ザイリンクス)



ReID を使用した AI Box
(ザイリンクス)



不良検出
(ザイリンクス)



ANPR (車両のナンバープレート認識 (ANPR) 用 AI Box
(Uncanny Vision 社))



Denali 3.0 HDR イメージングプロセッサ
(Pinnacle Imaging Systems 社)